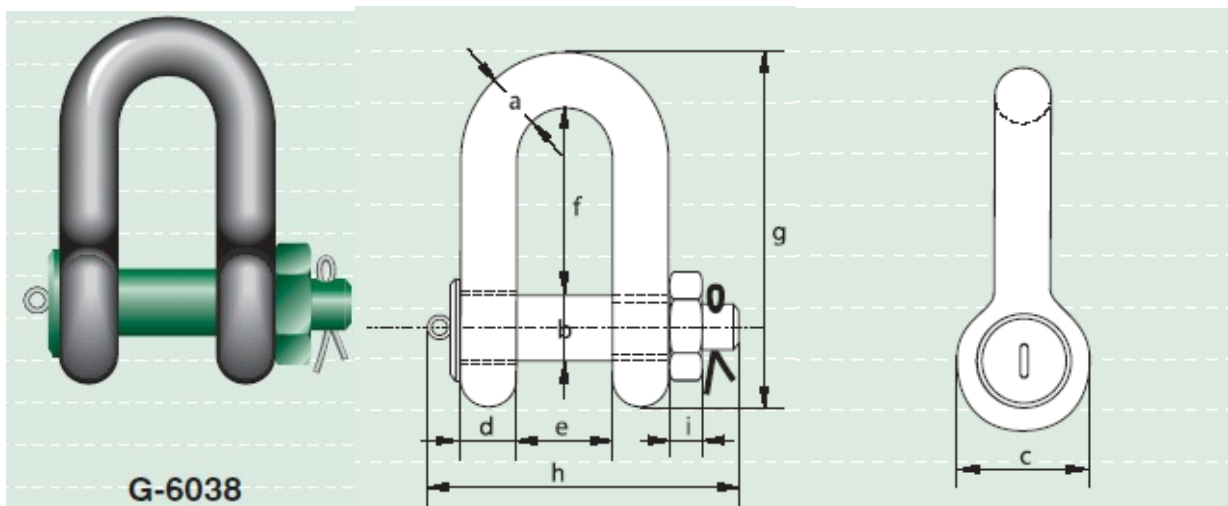




## Chei de tachelaj drepte Heavy Duty tip G-6038

- Material : otel inalt aliat, **Grad 8**
- Factor de siguranta : MBL egal cu 5xWLL
- Standard : EN 13889 sau in conformitate cu specificatiile US Fed. RR-C-271 Tip IVA Clasa 3, Grad A
- Produs finit : Galvanizat
- Temperatura de lucru : - 20°C / +200°C
- Certificate : Fara taxe suplimentare aceste produse sunt insotite la livrare de certificat marerial (materie prima), testul de sarcina sau declaratie de conformitate **EC**



	a	b	c	d	e	f	g	h	i	
tons	mm	mm	mm	mm	mm	mm	mm	mm	mm	kg
120	95	95	215	89	144	267	530	440	50	110