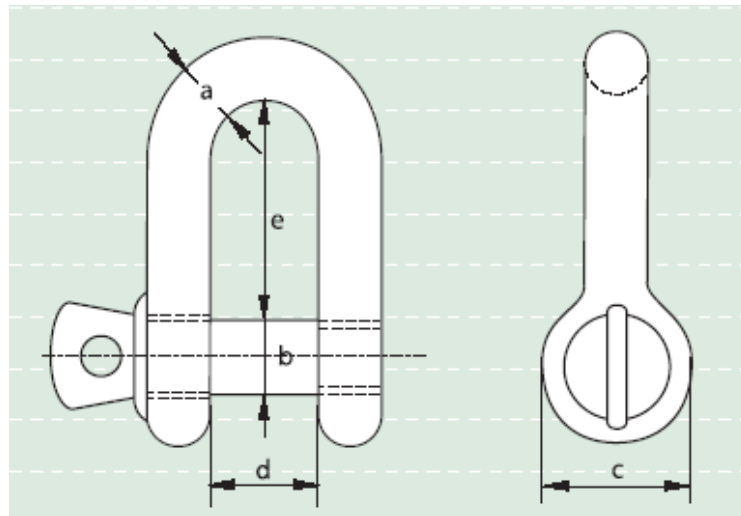




## Chei de tachelaj drepte cu bolt filetat tip G-3151

- Material : oțel înalt aliat, **Grad 6**
- Factor de siguranță : MBL egal cu 5xWLL
- Standard : conformitate cu specificațiile US Fed. RR-C-271
- Produs finit : Galvanizat, bolt vopsit galben



tons	a mm	b mm	c mm	d mm	e mm	kg
0.33	5	6	12	9.5	19	0.01
0.5	6	8	16	12	22	0.05
0.75	8	10	19	13.5	26	0.08
1	10	11	23	17	32	0.13
1.5	11	13	27	19	37	0.2
2	13	16	30	20	41	0.27
3.25	16	19	38	27	51	0.57
4.75	19	22	46	32	60	1.19
6.5	22	25	53	36	71	1.43
8.5	25	28	61	43	81	2.16
9.5	28	32	68	46	90	3.06
12	32	35	76	51	100	4.11
13.5	35	38	84	57	111	5.28
17	38	42	92	60	122	7.24
25	45	50	106	73	146	12.14