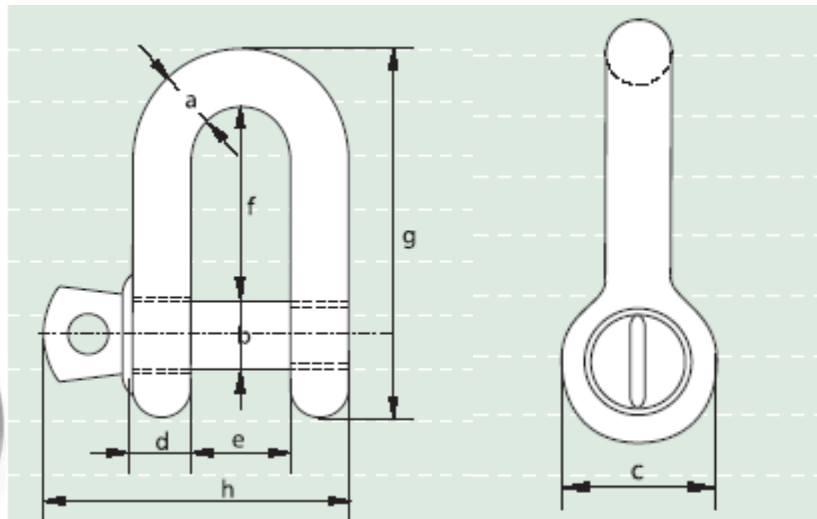




## Chei de tachelaj drepte cu bolt filetat tip G-4151

- Material : otel inalt aliat, Grad 6
- Factor de siguranta : MBL egal cu 6xWLL
- Standard : EN 13889 sau in conformitate cu specificatiile US Fed. RR-C-271 Tip IVA Clasa 3, Grad A
- Produs finit : Galvanizat
- Temperatura de lucru : - 20°C / +200°C
- Certificate : Fara taxe suplimentare aceste produse sunt insotite la livrare de certificat marerial (materie prima), testul de sarcina sau declaratie de conformitate CE



tons	a mm	b mm	c mm	d mm	e mm	f mm	g mm	h mm	kg
0.33	5	6	12.5	5	9.5	20	38	31	0.02
0.5	7	8	17	7	12	22	47	40	0.05
0.75	9	10	21	9	13.5	27	56	49	0.09
1	10	11	23	10	17	31	66	56	0.14
1.5	11	13	26	11	19	37	74	68	0.19
2	13.5	16	34	13.5	22	43	85	76	0.32
3.25	16	19	40	16	27	51	105	93	0.54
4.75	19	22	47	19	31	59	125	107	0.87
6.5	22	25	53	22	36	73	144	123	1.34
8.5	25	28	60	25	43	85	161	141	2.08
9.5	28	32	67	28	47	90	179	158	2.77
12	32	35	74	32	51	94	199	176	3.72
13.5	35	38	80	35	57	115	220	192	5.14
17	38	42	89	38	60	127	239	208	6.85
25	45	50	104	45	74	149	283	250	11.45
35	50	57	119	50	83	171	333	281	16.86
42.5	57	65	134	57	95	190	360	321	24.61
55	65	70	145	65	105	203	399	355	32.65