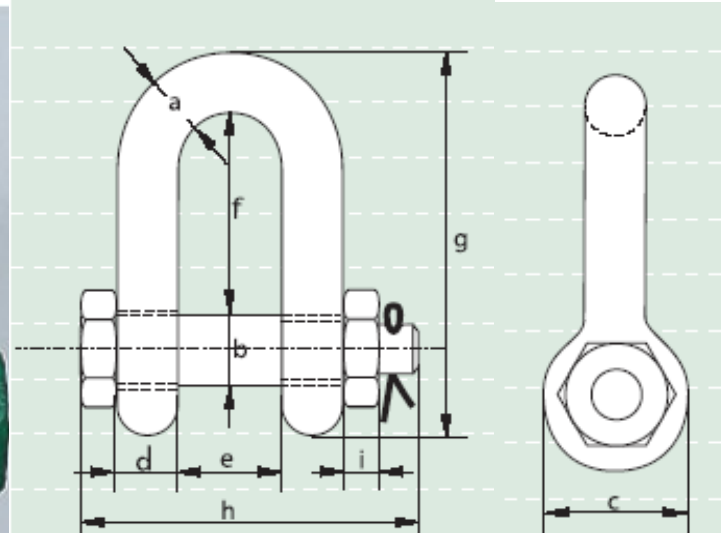




Chei de tachelaj drepte piulita si siguranta tip G-4153

- Material : otel inalt aliat, Grad 6
- Factor de siguranta : MBL egal cu 6xWLL
- Standard : EN 13889 sau in conformitate cu specificatiile US Fed. RR-C-271 Tip IVA Clasa 3, Grad A
- Produs finit : Galvanizat
- Temperatura de lucru : - 20°C / +200°C
- Certificate : Fara taxe suplimentare aceste produse sunt insotite la livrare de certificat marerial (materie prima), testul de sarcina sau declaratie de conformitate EC



tons	a mm	b mm	c mm	d mm	e mm	f mm	g mm	h mm	i mm	kg
2	13.5	16	34	13.5	22	43	85	83	13	0.39
3.25	16	19	40	16	27	51	105	99	17	0.67
4.75	19	22	47	19	31	59	125	115	20	1.08
6.5	22	25	53	22	36	73	144	131	23	1.66
8.5	25	28	60	25	43	85	161	151	25	2.46
9.5	28	32	67	28	47	90	179	167	28	3.4
12	32	35	74	32	51	94	199	179	31	4.51
13.5	35	38	80	35	57	115	220	198	34	6.1
17	38	42	89	38	60	127	239	203	19	7.63
25	45	50	104	45	74	149	283	244	24	13.25
35	50	57	119	50	83	171	333	270	27	18.53
42.5	57	65	134	57	95	190	360	302	30	25.94
55	65	70	145	65	105	203	399	330	33	35.33
85	75	83	163	75	127	229	455	376	40	52.97