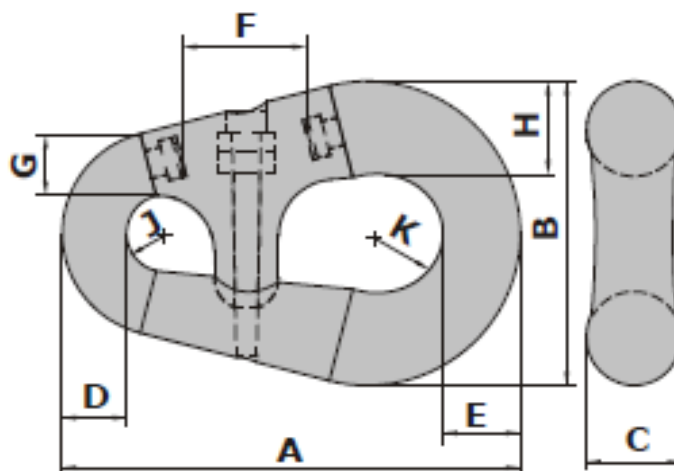




CHEIE DE IMPREUNARE TIP PARA SC4

Material: otel forjat R4
Finisaj: vopsit
Certificate: Certificat 3,1B
Certificat de suprasarcina



Tabel cu dimensiuni

Art. no.	Type No.	Chain mm	A mm	B mm	C mm	D mm	E mm	F mm	G mm	H mm	J mm	K mm	Weight kg
40000104	4	32-40	298	206	59	40	48	83	40x44	56	26	43	13
40000105	5	42-51	378	260	76	51	64	100	51x60	74	32	52	27
40000106	6	52-60	454	313	92	60	76	121	62x73	88	37	64	49
40000107	7	62-79	562	376	117	79	95	149	85x79	111	48	76	94
40000108	8	81-92	654	419	133	92	124	149	111x102	130x133	54	79	149
40000109	9	94-95	692	435	146	98	130	159	124x137	141	57	83	236
40000110	10	97-102	889	571	190	121	165	190	130	181	73	108	386
40000111	11	103-108	940	610	203	127	175	203	156	200	76	111	418