



Kinotech Industry

Galati - Romania
TEL./FAX: 0236-466.372
TEL./FAX: 0236-313.013

www.kinotech.ro

E-mail: office@kinotech.ro
Mobil: 0768-463.636
Mobil: 0723-694.919
Mobil: 0765-998.277
Mobil: 0766-360.062

Clipsuri (bride) tip G-6260

Material : Punte – Otel maleabil

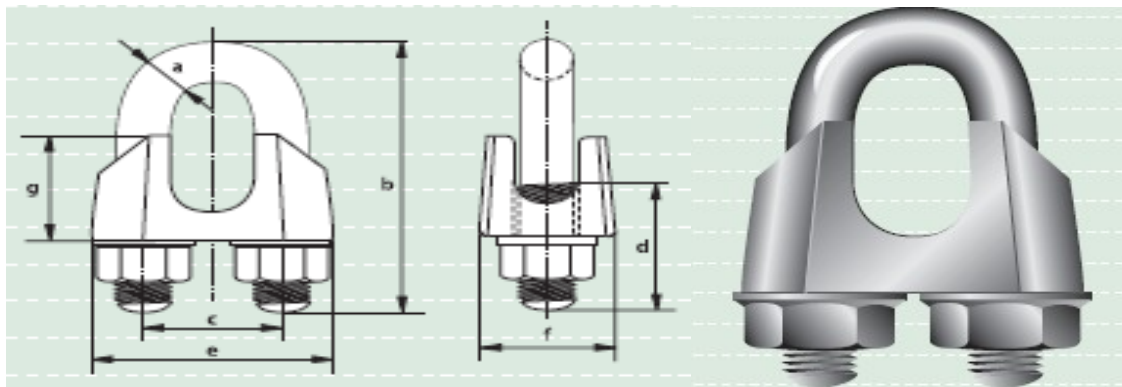
Bolt – Otel

Standard : EN 13411 – 5 Tip A

(anterior cunoscut ca DIN 1142)

Finisaj : Electro-galvanizare

Certificare : Certificatul de lucru poate fi eliberat la cerere



Diametru cablu	Diametru arc	Lungime arc	Latime interioara	Lungime filet	Lungime baza	Grosime baza	Inaltime baza.	Greutate 100 buc
mm	a mm	b mm	c mm	d mm	e mm	f mm	g mm	kg
5	4	25	12	14	25	13	13	2
6.5	5	32	14	17	30	16	14	4
8	7	41	18	20	39	20	18	8.2
10	7	46	20	24	40	20	21	9.2
12	10	56	24	28	50	25	24	21.5
13	11	64	29	29	55	28	29	27.5
14	12	66	28	31	59	30	28	39.5
16	12	76	34	35	64	32	35	43
19	12	83	37	36	68	33	40	49
22	14	96	41	40	74	34	44	68
26	18	111	46	50	84	38	51	117
30	18	127	54	55	95	41	59	140
34	22	141	60	60	105	45	67	213
40	24	159	68	65	117	49	77	268