



Kinotech Industry

Galati - Romania

TEL./FAX: 0236-466.372

TEL./FAX: 0236-313.013

www.kinotech.ro

E-mail: office@kinotech.ro

Mobil: 0768-463.636

Mobil: 0723-694.919

Mobil: 0765-998.277

Mobil: 0766-360.062

Cheie de impreunare tip P-6860

Specificatii tehnice

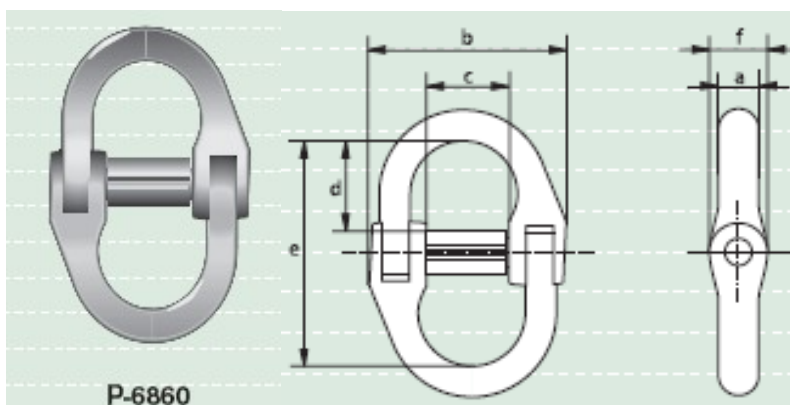
Material : grad 80, otel aliat

Factor de siguranta : MBL echivalent cu 4 X sarcina maxima de lucru

Standard : EN 1677-4

Finisaj : vopsit galben

Certificare : certificat de testare se poate elibera la cerere



Tabel cu dimensiuni

Sarcina maxima de lucru	Pentru diametrul lantului	Diametru	Latime exterioara	Latime interioara	Lungime interioara	Lungime interioara	Diametru ochi	Greutate
tone	mm	a mm	b mm	c mm	d mm	e mm	f mm	kg
1.12	6	8	43	10	19	45	11	0.08
2	7-8	9	54	14	22	55	13	0.11
3.2	10	10	66	18	25	64	19	0.35
5.3	13	14	83	21	34	85	24	0.60
8	16	17	103	25	42	105	28	1.36
12.7	18-20	21	120	33	53	129	34	1.81
15.5	22	26	143	40	58	140	37	2.92
21.7	26	30	160	44	62	153	43	4.54