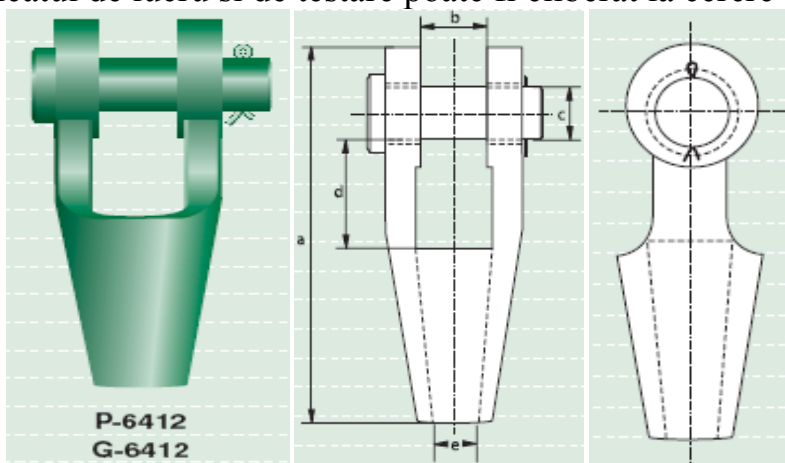




Dispozitiv de prins cablu de tractiune tip P-6412 sau G-6412

Specificatii tehnice

- Material : otel special pentru tractiune GS21Mn5
- Factor de siguranta : MBL echivalent cu 5 X sarcina maxima de lucru
- Finisaj : vopsit verde sau baie galvanizata
- Certificare : certificatul de lucru si de testare poate fi eliberat la cerere



Numar	Sarcina maxima	Diametru cablu	Lungime	Latime interioara	Diametru bolt	Lungime interioara	Deschidere	Greutate
	tone	mm	a mm	b mm	c mm	d mm	e mm	kg
198	4	11-13	142	25	25	38	14	1
199	5	14-16	171	32	30	48	17.5	1.8
100	8	18-19	205	38	35	58	21	3.2
104	10	20-22	235	44	41	68	24	4.6
108	12.6	23-26	275	51	51	75	28	8
111	16	27-30	306	57	57	85	32	11
115	20	31-36	338	63	63	95	38	16
118	25	37-39	394	76	70	127	41	23
120	32	40-42	418	76	76	127	44	27
125	40	43-48	468	89	89	133	51	41
128	50	49-54	552	95	95	180	57	58
130	64	55-60	598	108	108	196	63	85
132	80	61-68	654	121	121	212	73	118
135	90	69-75	686	127	127	215	79	155
138	100	76-80	737	133	133	219	86	173
140	120	81-86	788	140	170	228	92	230
142	140	87-93	852	152	152	242	99	265
144	160	94-102	714	178	178	254	108	370
146	200	108-115	1145	195	195	382	125	525
150	240	120-130	1280	250	250	375	138	900