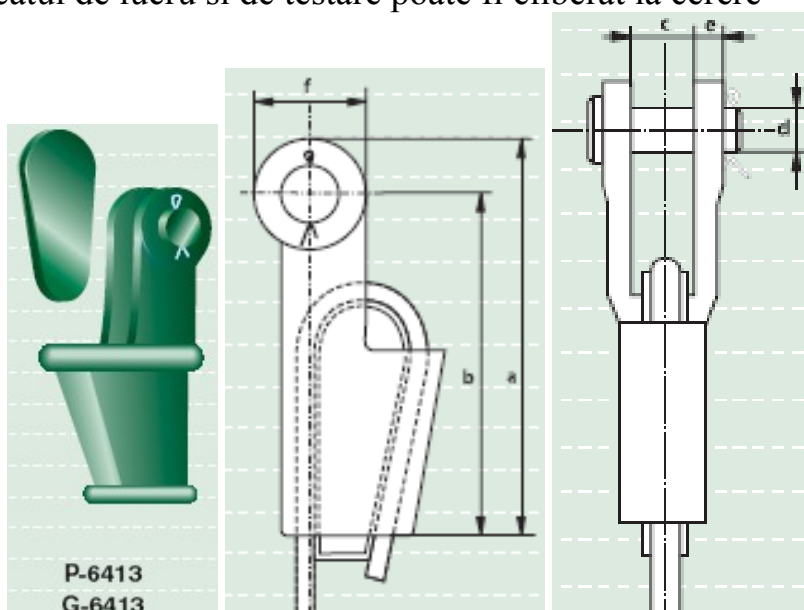




Dispozitiv de prins cablu de tractiune tip P-6413 sau G-6413

Specificatii tehnice

- Material : otel special pentru tractiune GS21Mn5
- Factor de siguranta : MBL echivalent cu 5 X sarcina maxima de lucru
- Finisaj : vopsit verde sau baie galvanizata
- Certificare : certificatul de lucru si de testare poate fi eliberat la cerere



Numar	Sarcina maxima	Diametru cablu	Lungime	Lungimea pana la bolt	Latime interioara	Diametru bolt	Grosime placute laterale	Diametru ochi	Greutate
	tone	mm	a mm	b mm	c mm	d mm	e mm	f mm	kg
0.25	1.25	7-8	129	110	18	16	9	36	0.8
0.5	2	9-10	165	142	20	20	11	46	1.7
1	3.2	11-13	174	146	25	25	12	57	2.1
2	5	14-16	211	176	31	31	15	70	4
3	6.3	18-19	252	212	38	38	16	80	7
4	8	20-22	288	240	44	44	19	95	10
5	12.6	24-26	329	274	51	51	22	110	15
6	16	27-29	375	310	57	57	25	130	21
7	20	30-32	423	350	63	64	28	146	31
8	20	34-36	474	400	69	64	28	148	37
9	25	37-39	527	450	76	70	30	153	51
10	32	40-42	580	500	76	76	33	160	64
11	40	43-48	643	550	89	89	39	186	96
12	50	49-52	737	640	101	95	46	194	130
13	64	54-58	775	660	114	108	54	230	180
14	80	60-68	960	835	127	121	60	250	275
15	90	72-76	1130	1000	146	133	76	270	440
16	100	81-86	1250	1100	159	140	79	300	510