



Kinotech Industry

Galati - Romania
TEL./FAX: 0236-466.372
TEL./FAX: 0236-313.013

www.kinotech.ro

E-mail: office@kinotech.ro
Mobil: 0768-463.636
Mobil: 0723-694.919
Mobil: 0765-998.277
Mobil: 0766-360.062

Intinzator ancorare cu carlige tip P-7170

Specificatii tehnice

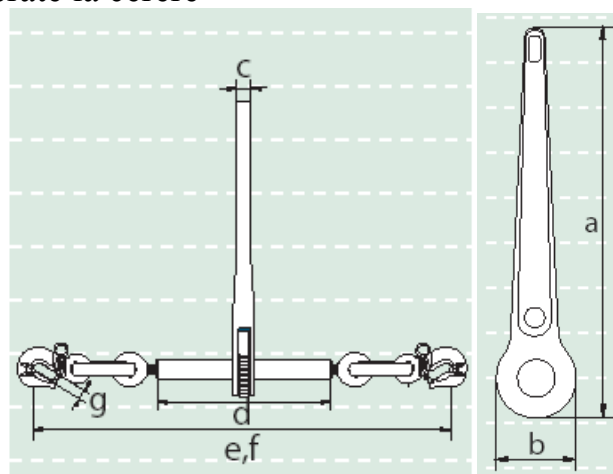
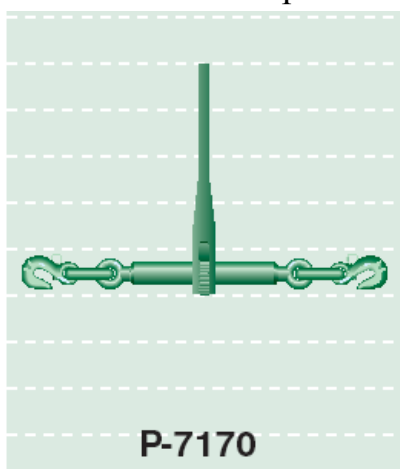
Material: otel-carbon , Grad 80

Factor de siguranta: MBL echivalent cu 2 X capacitatea de ancorare

Standard: EN 12195-3

Finisaj: vopsit culoare rosie/verde

Certificare: certificatele test pot fi eliberate la cerere



Diametru lant	Lungime	Diametru	Grosime	Lungime butoi	Lungime deschis	Lungime inchis	Latime	Take-up	Capacitate ancorare	Sarcina testata	Sarcina min. de rupere	Greutate per piesa
mm	a mm	b mm	c mm	d mm	e mm	f mm	g mm	mm	tone	tone	tone	kg
8	355	66	16	252	742	573	11	169	4	5	8	4.5
10	355	66	16	252	789	620	13	169	6.3	7.9	12.6	5.4
13	355	66	16	252	866	703	17	163	10	12.5	21.2	7.7
16	355	66	16	252	892	733	20	159	16	20	32.2	10.2