



# Intinzator ancorare fara carlige tip P-7190

## Specificatii tehnice

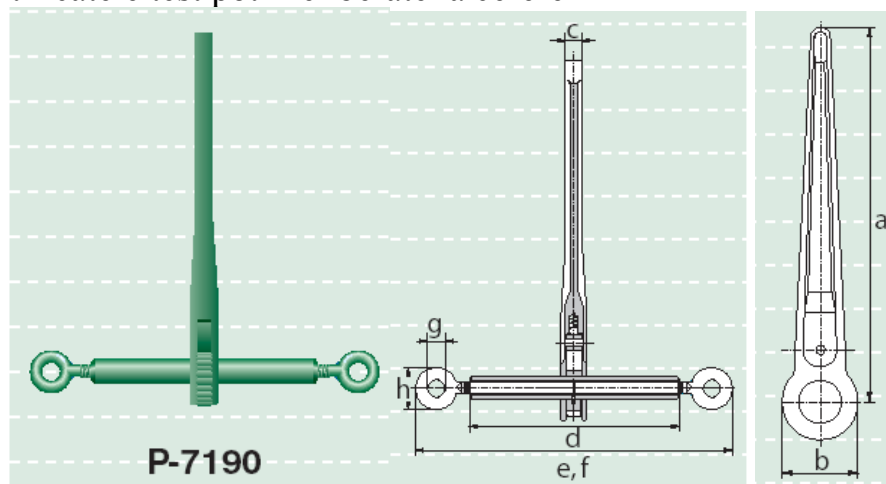
Material: otel-carbon , Grad 80

Factor de siguranta: MBL echivalent cu 2 X capacitatea de ancorare

Standard: EN 12195-3

Finisaj: vopsit culoare rosie/verde

Certificare: certificatele test pot fi eliberate la cerere



Diametru lant	Lungime	Diametru	Grosime	Lungime butoi	Lungime deschis	Lungime inchis	Diametru interior ochi	Diametru exterior ochi	Take-up	Capacitate ancorare	Sarcina testata	Sarcina min. de rupere	Greutate per piesa
mm	a mm	b mm	c mm	d mm	e mm	f mm	g mm	h mm	mm	tone	tone	tone	kg
8	355	66	16	252	513	344	11	52	169	4	5	8	3.8
10	355	66	16	252	513	344	13	60	169	6.3	7.9	12.6	4.6
13	355	66	16	252	513	350	17	74	163	10	12.5	21.2	6.9
16	355	66	16	252	511	352	20	74	159	16	20	32.2	9.3