



## RODANTA CR-D TIP K16

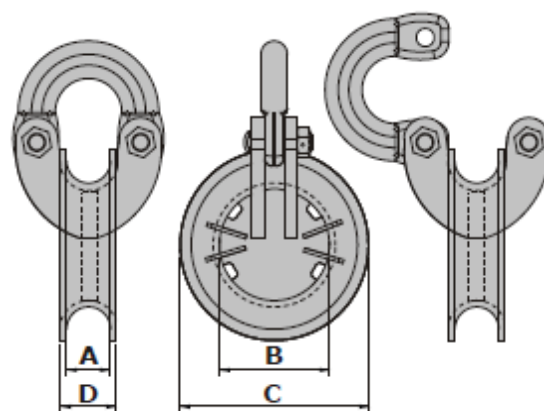
Material: otel

Finisaj: vopsit

Certificat: Certificat de suprasarcina

Certificat de producator

Rodanta tip CR-D este conceputa special pentru conexiuni intre lant si  
Va indeplini cele mai recente cerinte de proiectare pentru amarare in ape  
adanci.



**Tabel cu dimensiuni**

Art.no.	Rope dia. mm $\pm$ 5	PL ton	MBL ton	UBL ton	A mm-0+5	B mm $\pm$ 3%	C mm $\pm$ 4%	D mm $\pm$ 5
47070375	110	325	375	490	130	393	570	170
47070425	120	370	425	500	140	393	580	180
47070500	130	400	500	650	155	495	690	200
47070600	140	500	650	730	170	495	705	215
47070750	150	550	750	860	180	545	770	225
47070800	160	600	800	1000	190	545	780	235
47070900	170	675	900	1100	200	600	850	245
47071000	190	750	1000	1250	220	600	860	265
47071250	210	1000	1250	1500	240	740	1040	285
47071500	230	1250	1500	1800	270	740	1070	315
47071750	250	1500	1750	2000	290	890	1260	335
47072000	270	1750	2000	2300	310	890	1280	355