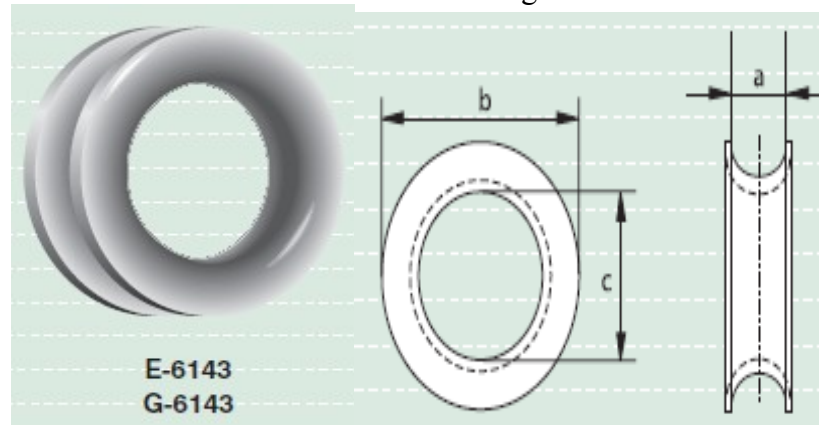




Rodante rotunde tip E-6143

- Material : Otel moale
- Standard : DIN 3090
- Produs finit : Pentru diametrele pana la 13 mm –electro galvanizate
Pentru celelalte diametre - galvanizate



Tabel dimensiuni

width groove	width outside	width inside	weight per 100 pcs
a mm	b mm	c mm	kg
10	30	18	1.4
12	33	20	2.6
13	39	24	3.4
14	41	28	4
15	45	30	5
16	50	35	6.5
18	56	40	8
20	60	42	9
22	65	45	10.5
25	80	52	25
28	98	60	43
30	105	65	65
35	120	75	90
40	135	80	95