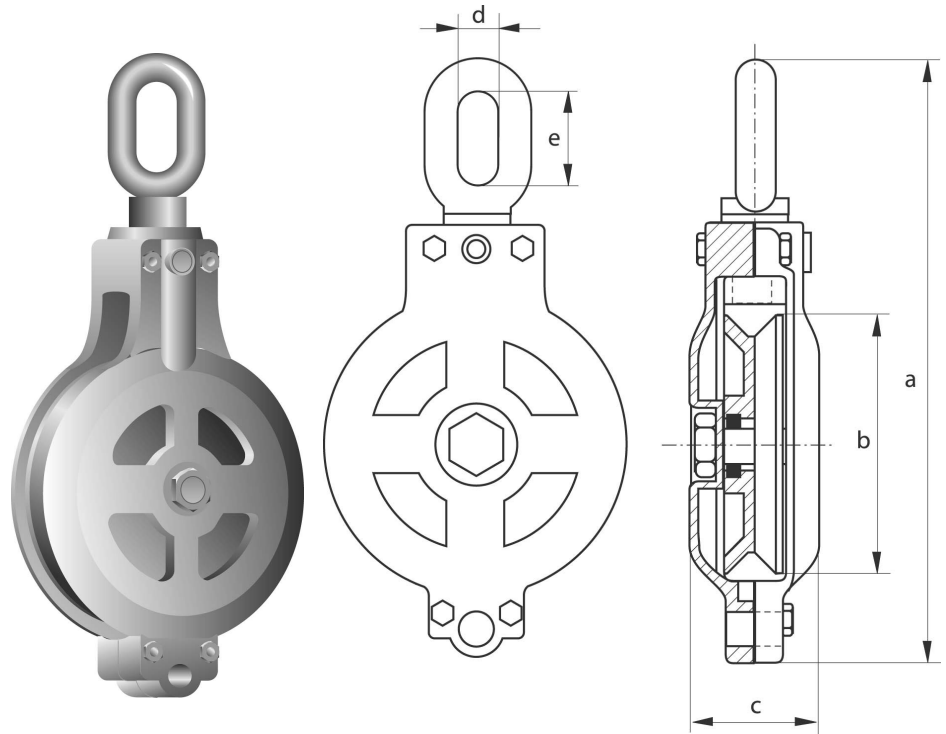




## Rola de deviere cu ochi tip P-6916

- **Material:** otel carbon
- **Factor de siguranta:** Sarcina minima de rupere este egala cu 4 x sarcina nominala
- **Finisare:** vopsit
- **Certificare:** certificatul test poate fi furnizat la cerere



Sarcina nominala	Diametru cablu	Lungime	Diametru	Grosime	Latime interioara	Lungime interioara	Greutate per piesa
tone	mm	a mm	b mm	c mm	d mm	e mm	kg
4	10-13	437	156	82	35	75	11
6	20-22	512	200	104	35	75	20
6	20-22	610	260	124	40	85	27
10	20-22	750	305	165	54	125	40
10	24-26	840	355	165	54	125	55
20	32-35	1040	406	180	73	170	100
32	26-28	1018	430	192	73	170	125
40	26-28	1095	460	210	73	170	150