



Tirfor cu cablu

Mecanism portabil pentru tractiune, ridicare, coborare si tensionare.

Caracteristici:

- Carcasa din aluminiu cu rezistenta mare
- Placi de prindere cu suprafata mare, rezistente la uzura
- Greutate proprie mica
- Aproape nu necesita intretinere
- Protectie contra suprasarcinii usor de inlocuit



Portanta	Diametrul cablului	Sarcina maxima la tractiune	Greutate cablu	Lungime cablu
kg	mm	kg	kg/m	m
800	8.3	1200	0.29	20
1600	11.0	2400	0.53	20
3200	16.0	4000	1.00	20

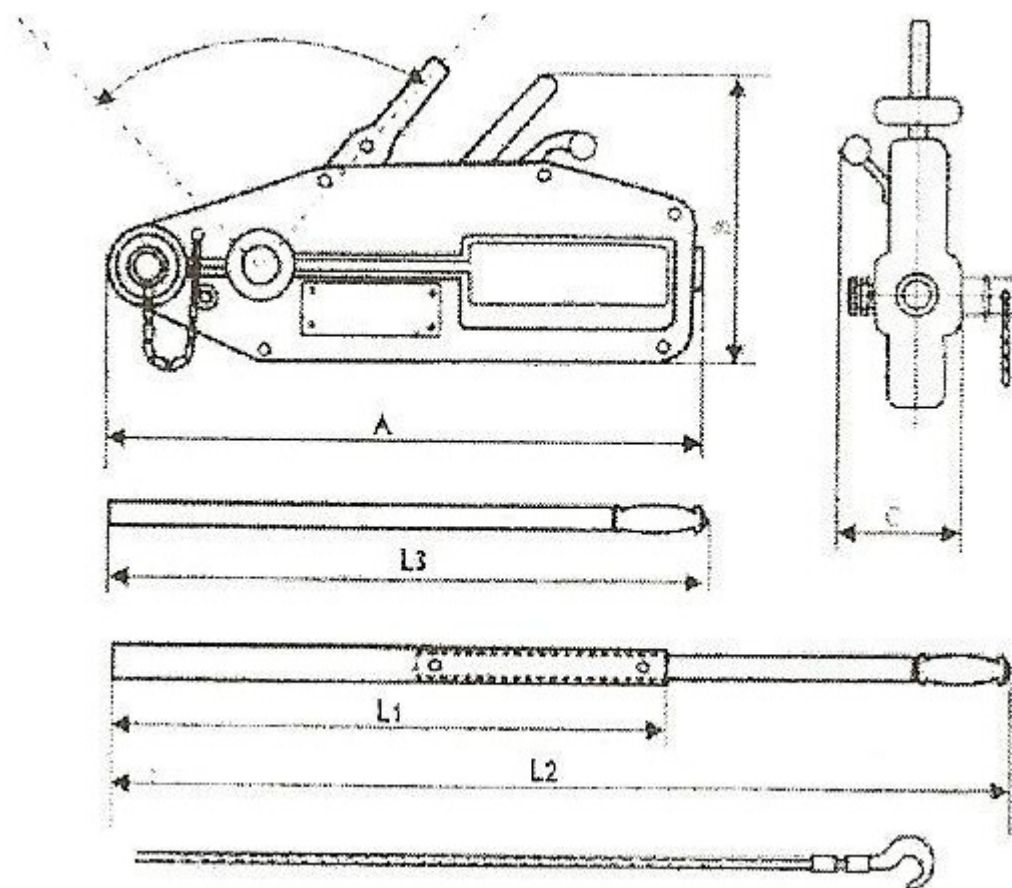


Kinotech Industry

Galati - Romania
 TEL./FAX: 0236-466.372
 TEL./FAX: 0236-313.013

www.kinotech.ro

E-mail: office@kinotech.ro
 Mobil: 0768-463.636
 Mobil: 0723-694.919
 Mobil: 0765-998.277
 Mobil: 0766-360.062



Parametru		Model	800	1600	3200
Portanta (kg)			800	1600	3200
Forta nominala (N)			341	400	438
Cursa dubla la o actionare (mm)			≥52	≥55	≥28
Diametrul cablului(mm)			8.3	11	16
Coeficient de siguranta a capacitatii de incarcare			5	5	5
Coeficient de incarcare si capacitate de incarcare statica			4	4	4
Incarcare maxima (kg)			1200	2400	4000
Masa proprie (kg)			6.4	12	23
Dimensiunile maxime	A		426	545	660
	B		238	284	325
	C		64	97	116
L1 (cm)				692	692
L2 (cm)				1200	1200
L3 (cm)			800		