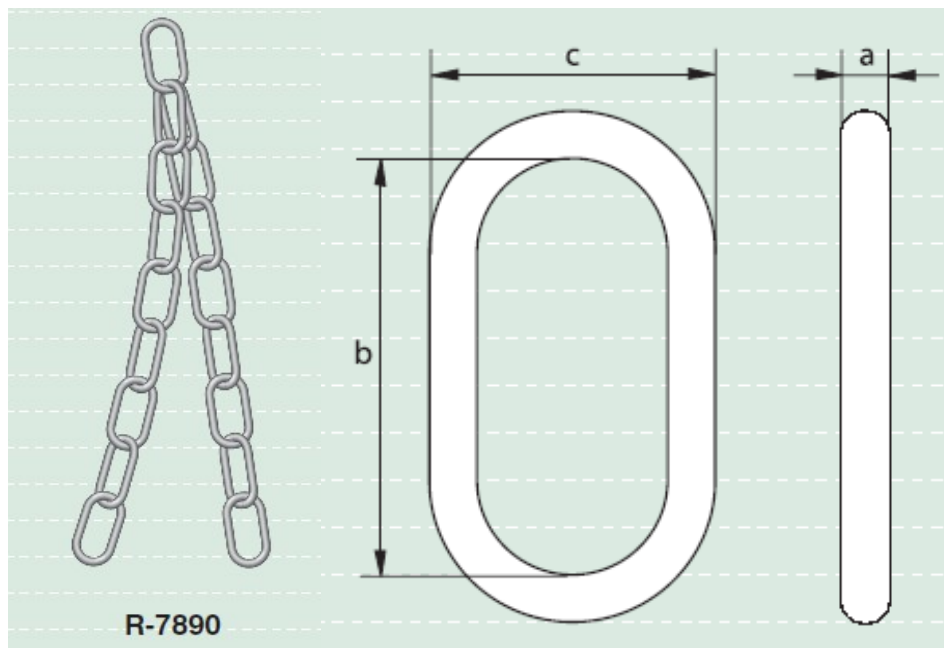




Lant conform DIN 763 cu za lunga R-7890

- Material : AISI 316
- Standard : DIN 763



Tabel cu dimensiuni

diameter	length inside	width outside	weight per m
a mm	b mm	c mm	kg
3	26	12	0.14
4	32	16	0.27
5	36	20	0.43
6	42	24	0.63
7	48	28	0.86
8	54	32	1.1
10	66	40	1.75